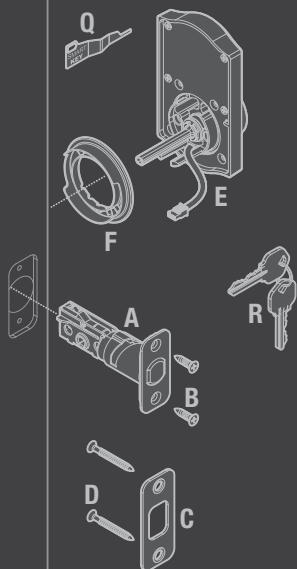
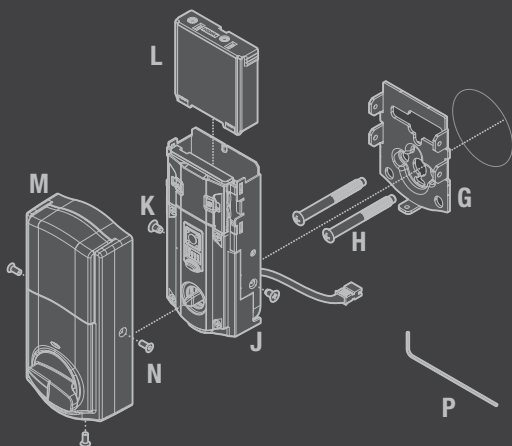


Kwikset

SMARTCODE 914

TOUCHPAD ELECTRONIC DEADBOLT

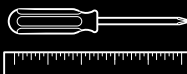
INSTALLATION GUIDE • GUÍA DE INSTALACIÓN



Use and programming instructions are located on the reverse side of this manual.

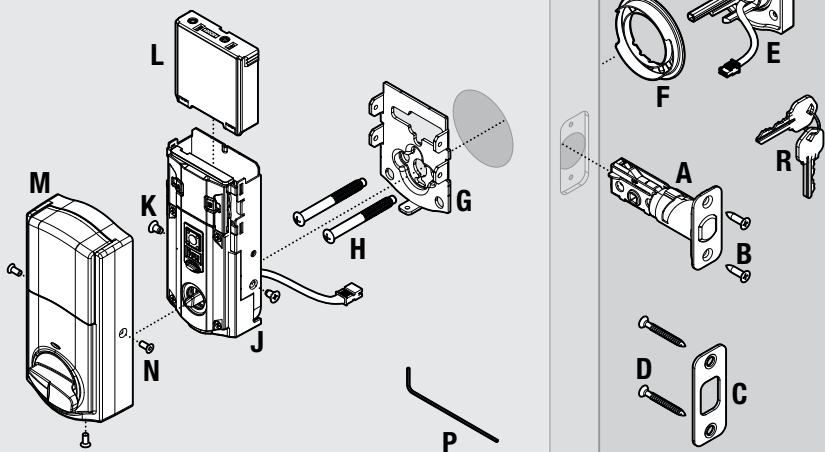
Las instrucciones de uso y programación se encuentran al dorso de este manual.

Tools Needed
Herramientas necesarias



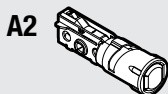
Parts in the box

Piezas en la caja



Options for Select Models Only

Opciones solamente para modelos selectos



Additional Tools Needed for "A2"

Herramientas adicionales necesarias para "A2"



chisel
cincel



wood block
bloque de madera



Do not use electric drill or electric screwdriver to tighten screws.

No utilice el taladro eléctrico o destornillador eléctrico para apretar los tornillos.



Glossary of Parts

Glosario de piezas

A. Latch

El pestillo

A2. Drive-In Latch

El pestillo de inserción

B. Latch Mounting Screws

Los tornillos del pestillo

C. Strike

La placa

D. Strike Mounting Screws

Los tornillos de la placa

E. Exterior Keypad

El teclado numérico exterior

F. Adapter Ring

Anillo de adaptador

G. Mounting Plate

La placa de montaje

H. Mounting Plate Screws

Los tornillos de la placa de montaje

J. Interior Assembly

El ensamble interior

K. Interior Assembly Screws

Los tornillos del ensamble interior

L. Battery Pack

El paquete de baterías

M. Battery Cover

La tapa de la batería

N. Battery Cover Screws

Los tornillos de la tapa de la batería

P. Hex Wrench

Llave hexagonal

Q. SmartKey Tool

La herramienta SmartKey

R. Keys

Las llaves

Need help?

¿Necesita ayuda?

If you have installation questions, our highly trained Technical Support teams can provide you with the assistance you need.

Si tiene preguntas sobre la instalación, nuestros equipos de soporte técnico altamente capacitados pueden brindarle la ayuda que usted necesita.

Kwikset

1-866-863-6584

www.kwikset.com

Service Hours

5:00am – 6:00pm PST Mon-Friday

6:30am – 4:00pm PST Saturday

Closed Sunday

Horas de atención al público

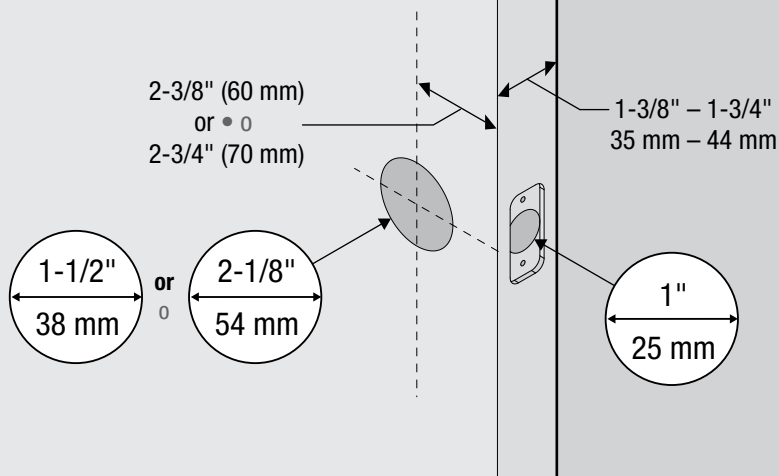
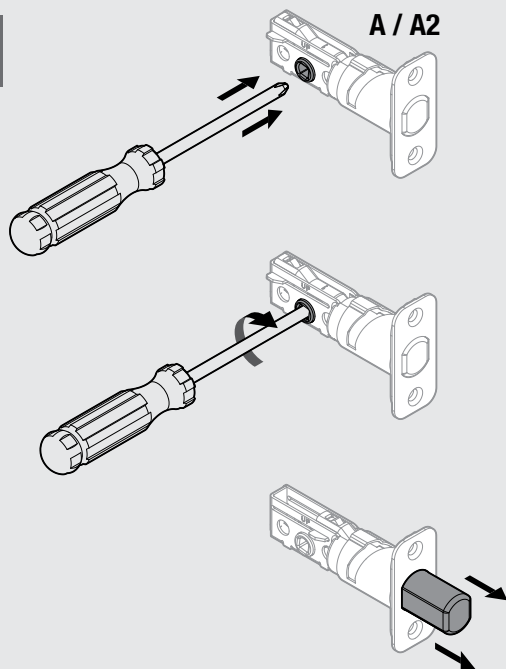
5:00am – 6:00pm PST Lunes – Viernes

6:30am – 4:00pm PST Sábado

Cerrado los domingos

1**Check Dimensions**

Revise las medidas

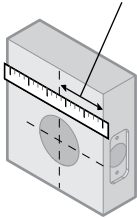
See template on page 19
or 20 if needed.Ver la plantilla en la página
19 o 20 si es necesario.**2**

3

Adjust Latch "A" or "A2" (if needed)

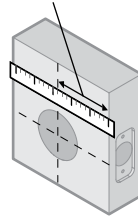
Ajuste el pestillo "A" o "A2" (si es necesario)

2-3/8" (60 mm)



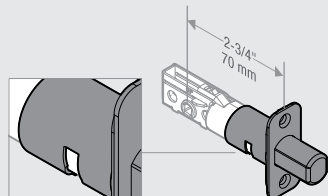
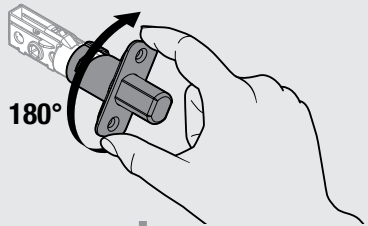
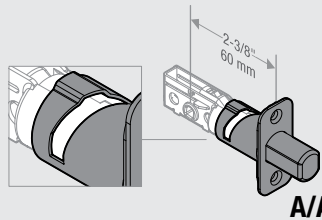
← or →
0

2-3/4" (70 mm)



Proceed to Step 4.

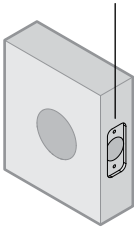
Vaya al paso 4.



4

Door edge chiseled

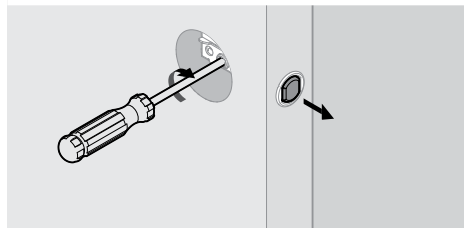
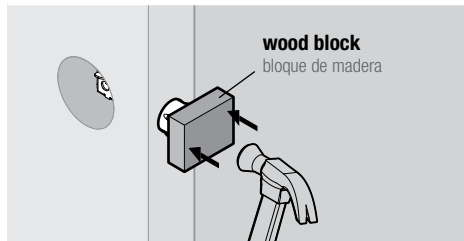
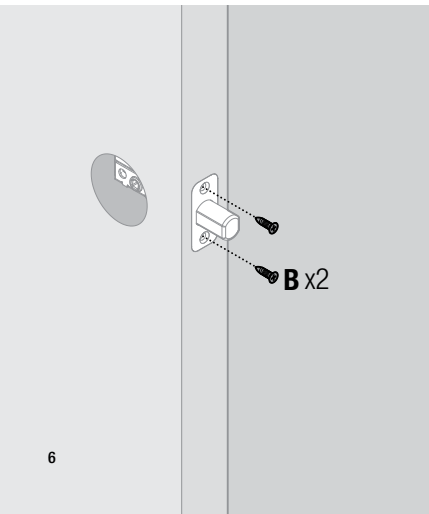
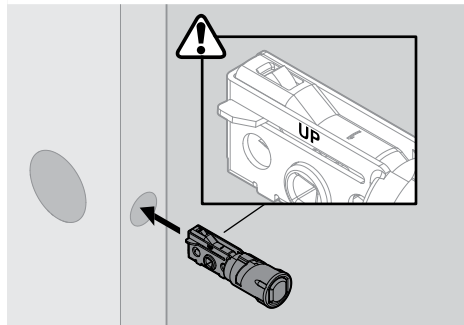
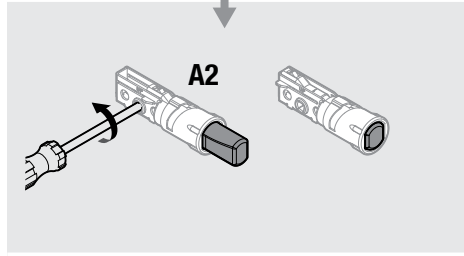
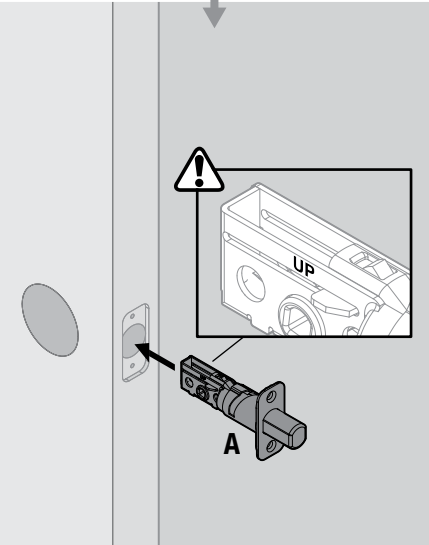
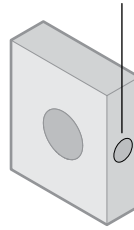
Borde de puerta cincelado



← or →
0

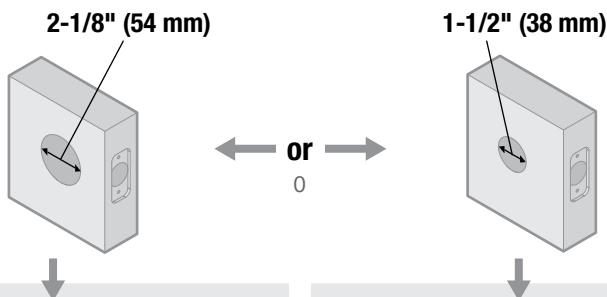
Door edge not chiseled

Borde de puerta no cincelado



5**Determine the diameter of the hole in your door:**

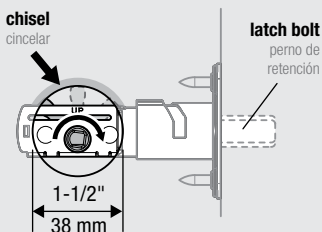
Determine el diámetro del orificio de la puerta:

**Proceed to Step 6.**

Vaya al paso 6.

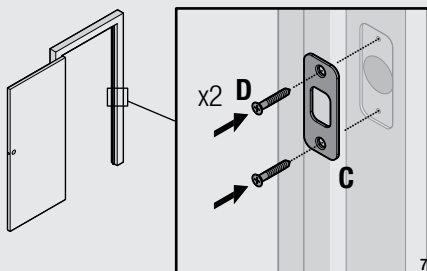
Test if latch bolt fully extends and retracts. Chisel out area inside hole as needed so latch can operate smoothly.

Pruebe si el perno de retención se extiende y retrae por completo. Cincele el área en el interior del orificio según sea necesario para que el pestillo pueda operar sin problemas.

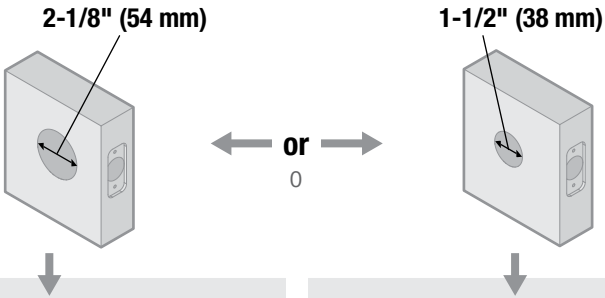
**6**

If needed, see the door drilling instructions, available on the SmartCode 914 product page of www.kwikset.com.

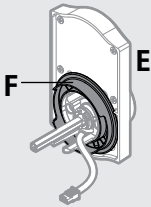
Si es necesario, consulte las instrucciones para la perforación de la puerta, disponibles en la página del producto SmartCode 914 de www.kwikset.com.



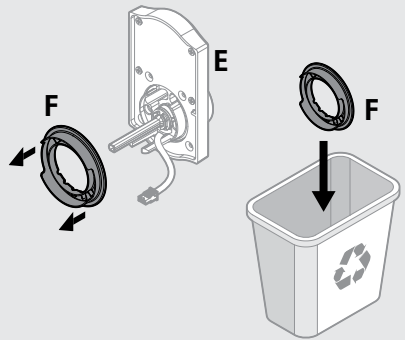
7



Make sure "F" is installed on "E"
Verifique que "F" se instale en "E".

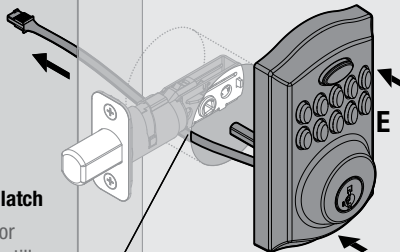


Remove and discard "F"
Retire y deseche "F"

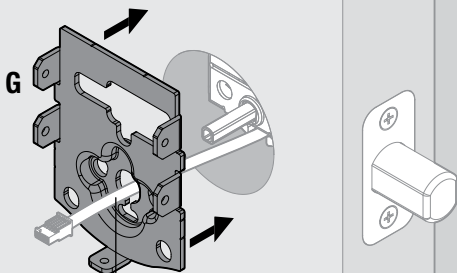


8

Cable goes underneath latch
El cable va por debajo del pestillo

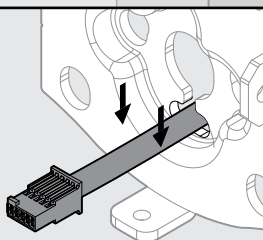


9



Route cable through center hole, then push cable into bottom hole.

Conecte el cable a través del orificio central y luego empújelo hacia el orificio de abajo.



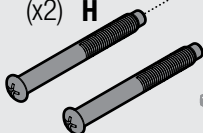
10

Keep parallel to edge of door

Mantenga paralelo al borde de la puerta.



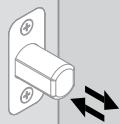
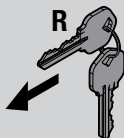
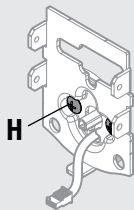
(x2) **H**



Tighten screws evenly

Ajuste los tornillos en forma uniforme

11



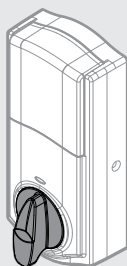
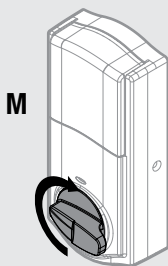
Insert key and test latch. If latch does not extend or retract smoothly, adjust screws (H).

Remove key when finished and make sure the latch bolt is fully extended.

Inserte la llave para probar el pestillo. Si el pestillo no se extiende o retrae con suavidad, ajuste los tornillos (H).

Retire la llave cuando haya terminado y compruebe que el perno de retención esté extendido por completo.

12

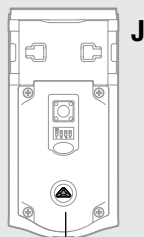
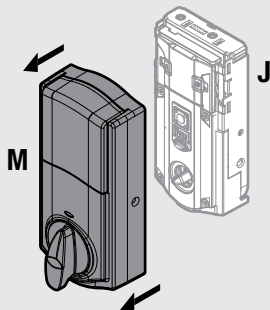


Make sure turnpiece is in the vertical position.

Compruebe que la perilla esté en la posición vertical.

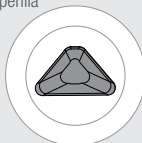
13

Separate "M" and "J"
Separe "M" y "J"



Make sure turnpiece shaft is rotated as shown:

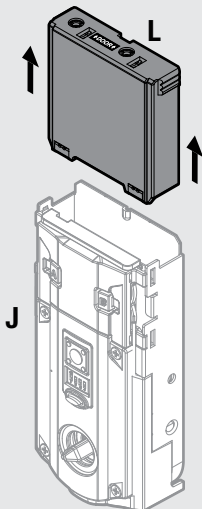
Verifique que el eje de la perilla gire tal como se ilustra:



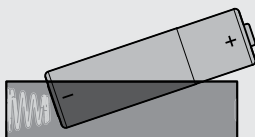
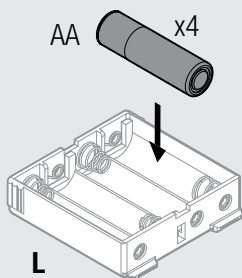
14

Separate "L" and "J"

Separate "L" y "J"



15



Ensure correct polarity. For best results, use new non-rechargeable Alkaline batteries only.

Compruebe que la polaridad sea la correcta. Para obtener los mejores resultados, use sólo baterías nuevas alcalinas.



Do not install battery pack yet.

Todavía no instale el conjunto de baterías.

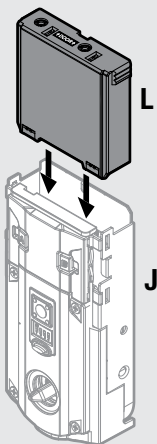
Z-Wave locks only (ZigBee locks, proceed to step 19)

Solo cerraduras Z-Wave (para las cerraduras ZigBee, avance al paso 19)

16

Z-Wave locks only: Temporarily install battery pack

Solo cerraduras Z-Wave:
Instale temporalmente el conjunto
de baterías



17

Perform the Inclusion Process:

Realice el proceso de inclusión:

Note: "Inclusion" refers to the process in which the lock is added to a Z-Wave or ZigBee controller. "Exclusion" refers to the process in which the lock is removed from a Z-Wave or ZigBee controller.

Hold the lock interior a maximum of 12" (30.5 cm) from your Z-Wave controller, and initiate the Inclusion process at the controller. Refer to your Z-Wave control system instructions for more information. Press button "A" on the lock one time to Include it in your system. The controller and lock must remain stationary for a total of 60 seconds during the Inclusion process.

If Inclusion is unsuccessful, initiate the Exclusion process at the controller, then press button "A" on the lock one time. Once the lock is fully excluded from the system, repeat the Inclusion process.

Nota: "Inclusión" es el proceso de cómo agregar la cerradura al controlador Z-Wave o ZigBee. "Exclusión" es el proceso de cómo eliminar la cerradura desde el controlador Z-Wave o ZigBee.

Mantenga el interior de la cerradura a una distancia máxima de 12" (30,5 cm) del controlador Z-Wave y inicie el proceso de inclusión en el controlador. Remítase a las instrucciones del sistema de control de Z-Wave para obtener más información. Presione el botón "A" de la cerradura una vez para incluirlo en su sistema. El controlador y la cerradura deben permanecer fijos por un período de 60 segundos durante el proceso de inclusión.

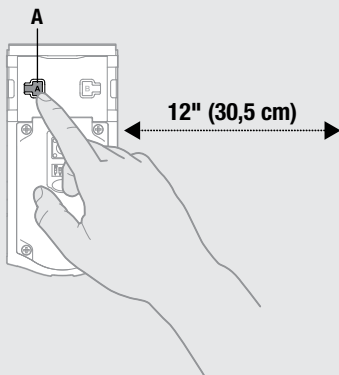
Si el proceso de inclusión no es satisfactorio, inicie el proceso de exclusión en el controlador y luego pulse el botón "A" de la cerradura una vez. Una vez que la cerradura fue excluida por completo del sistema, repita el proceso de inclusión.

Z-Wave locks only (ZigBee locks, proceed to step 19)

Solo cerraduras Z-Wave (para las cerraduras ZigBee, avance al paso 19)

**Press button
"A" once.**

Presione el botón
"A" una sola vez.

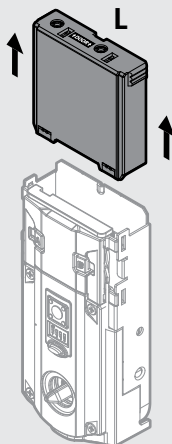


Z-Wave Controller
Controlador Z-Wave

18

Remove battery pack

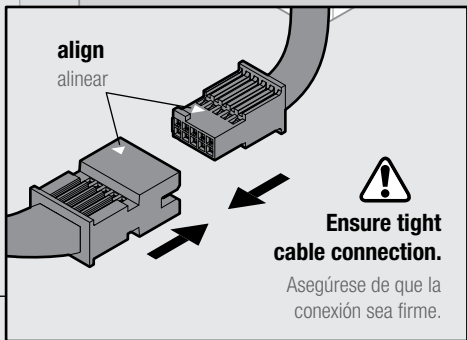
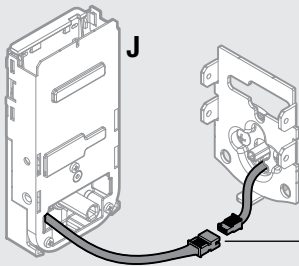
Retire el conjunto de baterías



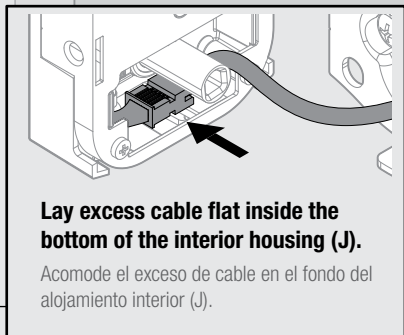
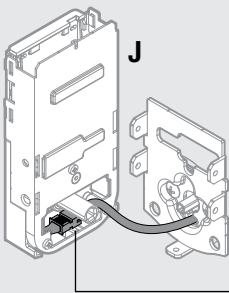
Proceed to Step 19.

Vaya al paso 19.

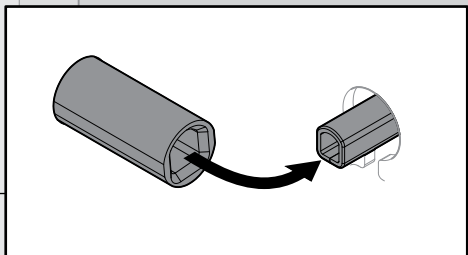
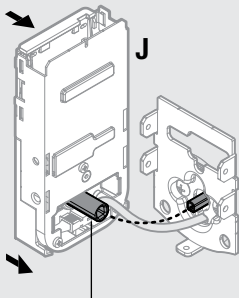
19

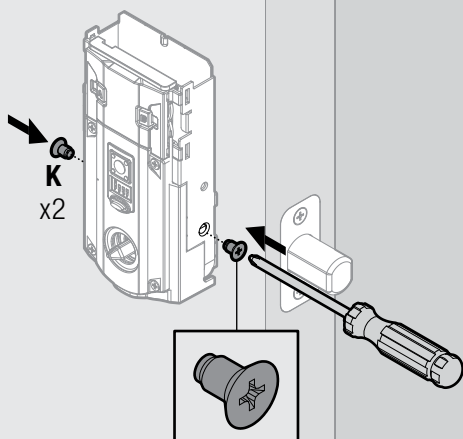


20



21





You are about to perform the Door Handing Process, which is crucial for lock operation. The lock will not work properly unless you read and follow all instructions in step 23.

Está a punto de realizar el proceso de orientación de la puerta, que es fundamental para el funcionamiento de la cerradura. La cerradura no funcionará correctamente a menos que lea y siga todas las instrucciones detalladas en el paso 23.

DOOR HANDING PROCESS

PROCESO DE ORIENTACIÓN DE LA PUERTA

This step will teach your lock the orientation of your door.

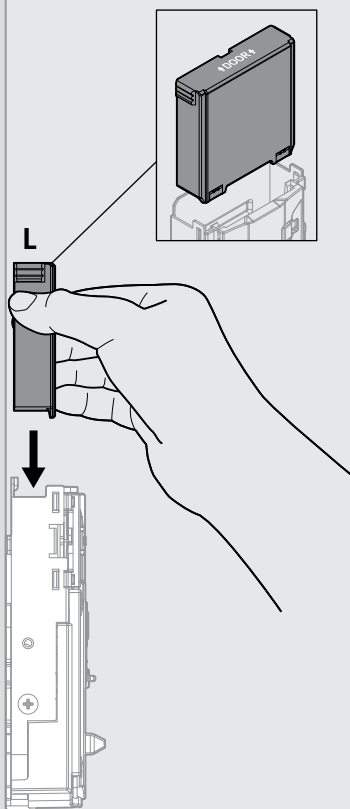
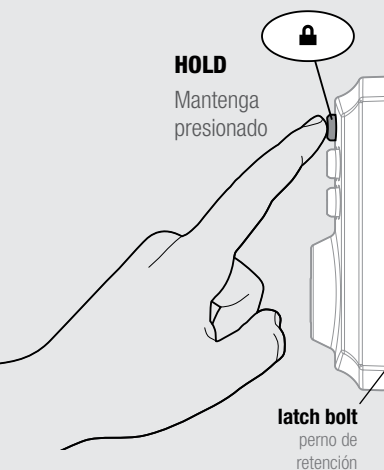
Este paso enseñará a la cerradura la orientación de la puerta.

Press and hold the Lock button while installing battery pack (L).

Hold button until the latch bolt starts moving on its own.

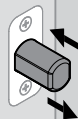
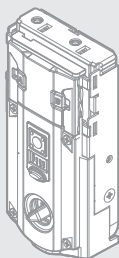
Mantenga presionado el botón de bloqueo mientras instala el conjunto de baterías (L).

No suelte el botón hasta que el perno de retención comience a moverse por sí solo.



Did the latch bolt retract and extend on its own when the battery pack was installed?

¿El perno de retención se retrajo y extendió por sí solo cuando se instaló el conjunto de baterías?



YES

Si



Door Handing Process was successful! Proceed to Step 25 after latch bolt stops moving.

¡El proceso de orientación de la puerta se realizó satisfactoriamente! Avance al paso 25 una vez que el perno de retención deje de moverse.

NO

No



Remove battery pack, wait 15 seconds, then attempt Step 23 again.

Retire el conjunto de baterías, espere 15 segundos y luego vuelva a realizar el paso 23.

ZigBee locks only (Z-Wave locks, proceed to step 26)

Solo cerraduras ZigBee (para las cerraduras Z-Wave, avance al paso 26).

Perform the Inclusion Process:

Realice el proceso de inclusión:

Note: "Inclusion" refers to the process in which the lock is added to a Z-Wave or ZigBee controller. "Exclusion" refers to the process in which the lock is removed from a Z-Wave or ZigBee controller.

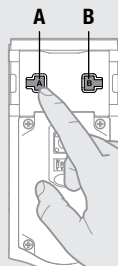
Initiate the Inclusion process at your ZigBee controller. Refer to your ZigBee control system instructions for more information. Press button "A" on the lock four (4) times to Include it in your system.

If Inclusion is unsuccessful, initiate the Exclusion process at the controller, then press button "B" nine (9) times. Once the lock is fully excluded from the system, repeat the Inclusion process.

Nota: "Inclusión" es el proceso de cómo agregar la cerradura al controlador Z-Wave o ZigBee. "Exclusión" es el proceso de cómo eliminar la cerradura desde el controlador Z-Wave o ZigBee.

Inicie el proceso de inclusión en el controlador. Remítase a las instrucciones del sistema de control de ZigBee para obtener más información. Presione el botón "A" de la cerradura cuatro veces para incluirlo en su sistema.

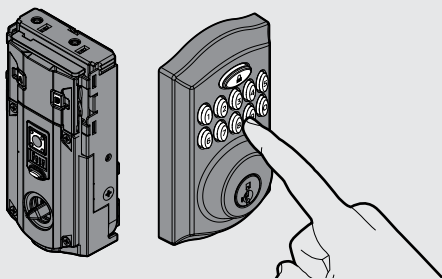
Si el proceso de inclusión no es satisfactorio, inicie el proceso de exclusión en el controlador y luego pulse el botón "B" de la cerradura nueve veces. Una vez que la cerradura fue excluida por completo del sistema, repita el proceso de inclusión.



26

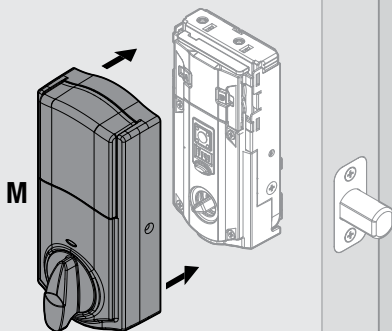
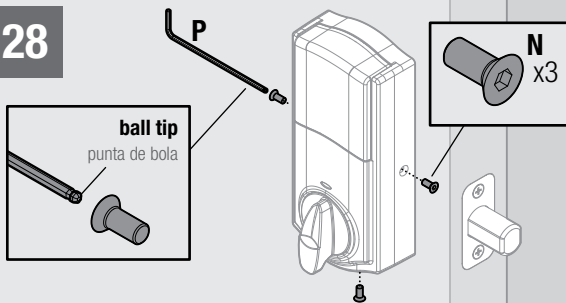
Program the lock. See the User Guide on the reverse side of this manual.

Programa la cerradura. Consulte la Guía del usuario que se encuentra al dorso de este manual.

**27**

Install "M" after the lock has been programmed.

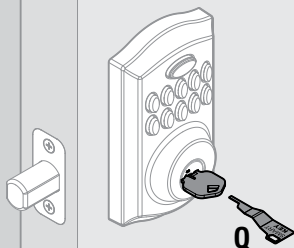
Instale "M" después de que la cerradura a sido programada.

**28**

ball tip
punta de bola

Keep "P" in a safe place, as you will need it to access the back panel for additional programming.

Mantenga "P" en un lugar seguro, ya que lo necesitará para acceder al panel posterior para realizar ajustes de programación adicionales.

29

If needed, rekey the lock to work with your existing key. See the supplied SmartKey Rekey instructions for more information.

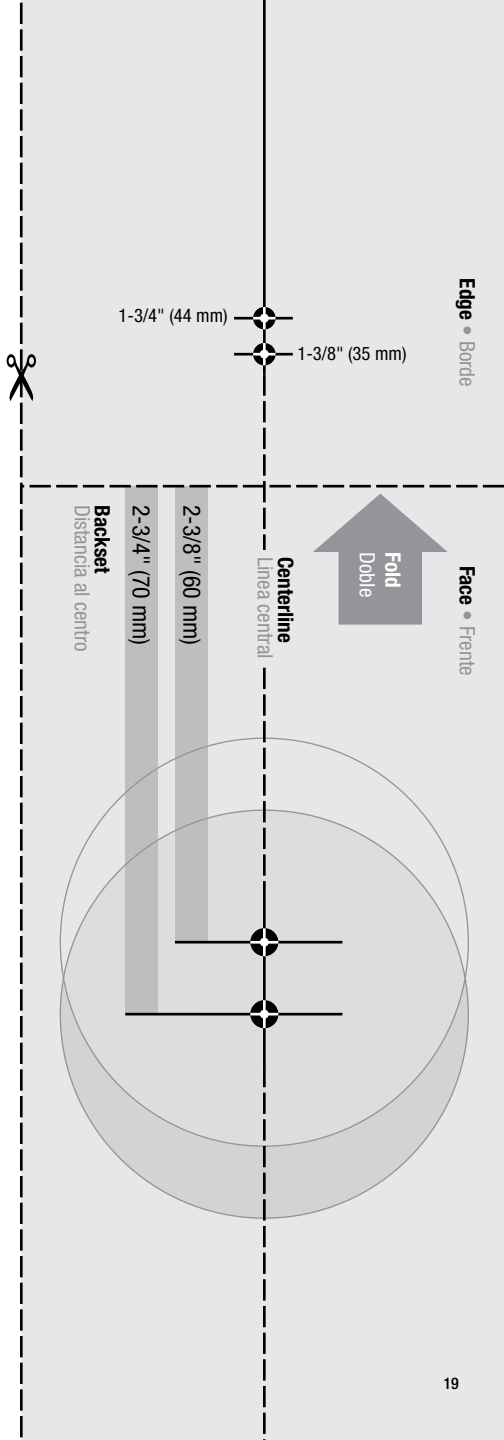
Si es necesario, regenere la clave de la cerradura para trabajar con la llave que ya tiene. Consulte las instrucciones suministradas de regeneración de clave de Smartkey para obtener más información.

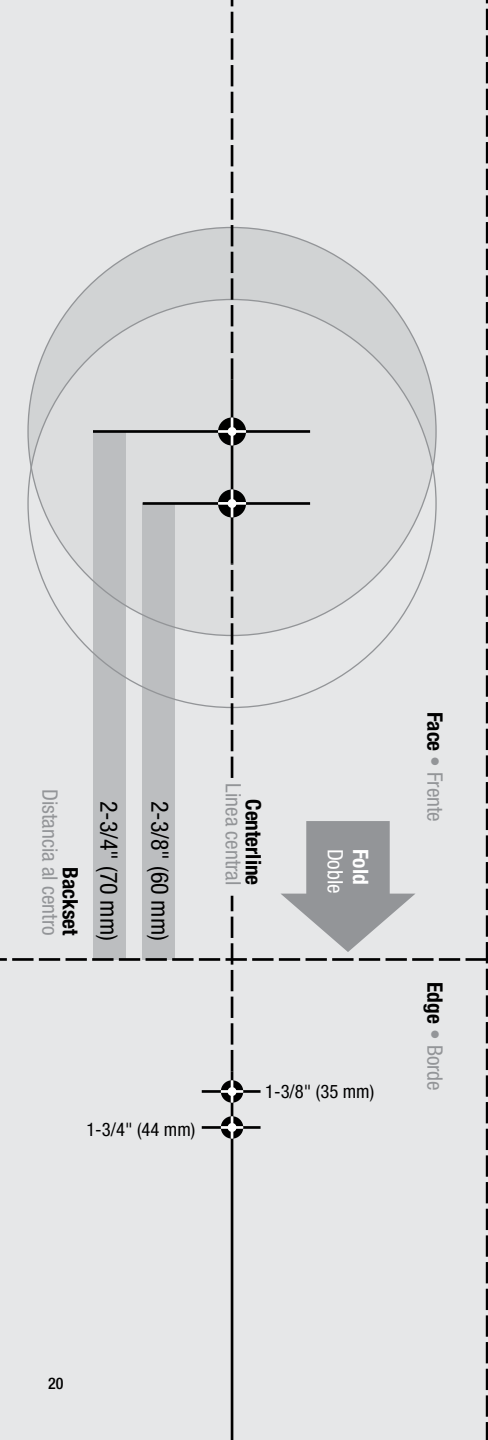
Template

Plantilla

Cut out the template on the right and place it on the exterior side of the door. Complete door drilling instructions are available on the SmartCode 914 product page of www.kwikset.com.

Recorte la plantilla de la derecha y colóquela en el lado de afuera de la puerta. Las instrucciones completas para la perforación de la puerta están disponibles en la página del producto SmartCode 914 de www.kwikset.com.





For warranty information:

Si desea información sobre la garantía:

Kwikset

1-866-863-6584

www.kwikset.com

⚠ WARNING: This Manufacturer advises that no lock can provide complete security by itself. This lock may be defeated by forcible or technical means, or evaded by entry elsewhere on the property. No lock can substitute for caution, awareness of your environment, and common sense. Builder's hardware is available in multiple performance grades to suit the application. In order to enhance security and reduce risk, you should consult a qualified locksmith or other security professional.

⚠ CAUTION: Prevent unauthorized entry. Since anyone with access to the back panel can change the user codes, you must restrict access to the back panel and routinely check the user codes to ensure they have not been altered without your knowledge. The use of a Master Code can help protect your system's settings.

⚠ ADVERTENCIA: Este Fabricante hace saber que no hay cerrojos que puedan proporcionar completa seguridad por sí mismos. Puede hacerse que falle este cerrojo forzándolo o utilizando medios técnicos, o puede evadirse entrando por otra parte de la propiedad. No hay cerrojos que puedan hacer de sustitutos para la precaución, el estar al tanto del entorno, y el sentido común. Pueden obtenerse piezas de ferretería de constructor con diversos grados de rendimiento para ajustarse a la aplicación. Para realzar la seguridad y reducir los riesgos, debe consultar con un cerrajero capacitado u otro profesional de seguridad.

⚠ PRECAUCIÓN: Prevenga la entrada desautorizada. Cualquier persona con acceso al panel posterior puede cambiar los códigos de usuario, usted debe restringir el acceso al panel posterior y comprobar rutinariamente ambos códigos para asegurar que los códigos de usuario propios no han sido alterados sin su conocimiento. El uso de un código maestro puede ayudarlo a proteger las configuraciones de su sistema.

