

# Lutron Connect Bridge

**English**  
041582a  
01/2017

## Installation Instructions

### CONNECT-BDG2-1

### CONNECT-BDG2-2

### CONNECT-BDG2-3

Accessory  
Setup Code

Lutron Connect Bridge	DC Power Adapter	Ethernet Cable
CONNECT-BDG2-1 (5 V $\equiv$ 300 mA)	T-5DC-USB-WH (included): Input: 100–240 V $\sim$ 50/60 Hz 100 mA; Output: 5 V $\equiv$ 550 mA	Included
CONNECT-BDG2-2 (5 V $\equiv$ 300 mA)	Not included. Use LPS or SELV output 5 V $\equiv$ 550–1000 mA USB Micro Connector	Included
CONNECT-BDG2-3 (5 V $\equiv$ 300 mA)	T-5V-PS-KIT-BL (included): Input: 100–240 V $\sim$ 50/60 Hz 300 mA; Output: 5 V $\equiv$ 1000 mA	Included

Typical Power Consumption\*: 1.3 W

### Please Read Before Installing

Use these instructions to install the model numbers listed above.

For more information visit: [www.lutron.com/radiora2](http://www.lutron.com/radiora2)  
or [www.lutron.com/hwqs](http://www.lutron.com/hwqs)

To obtain the required app, search for “Lutron Connect” in the app marketplace for your smart device.

### Features

- **Add button** allows the Bridge to be activated in a RadioRA 2 or HomeWorks QS system and the Lutron Connect Mobile App.
- **Ethernet port** allows the Bridge to be connected to a wireless router.

### Important Notes

#### Environment

Ambient operating temperature: 32 °F to 104 °F  
(0 °C to 40 °C), 0% to 90% humidity. Indoor use only.

#### Codes

Install in accordance with all local and national electrical codes.

#### Cleaning

To clean, wipe with a clean damp cloth. DO NOT use any chemical cleaning solutions.

#### DC Power Adapter

Using a DC power adapter not rated at the proper specifications could damage the Lutron Connect Bridge and possibly overheat the DC power adapter. Ensure that the DC power adapter follows the proper specifications as detailed above.

#### Programming

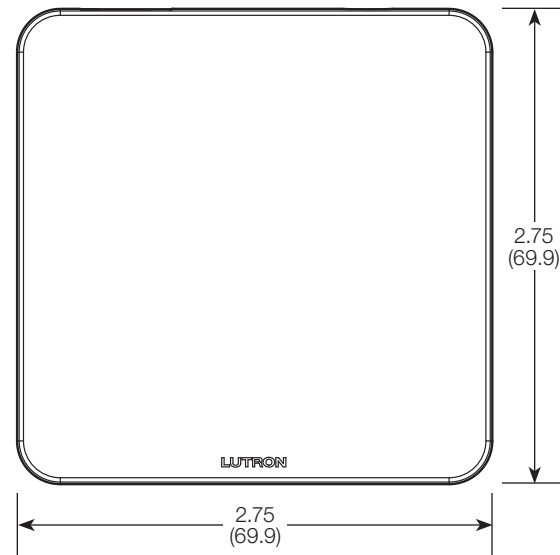
Programming and activation (addressing) must be accomplished through the RadioRA 2 or HomeWorks QS software.

\* Typical Power Consumption test conditions: LED on, Ethernet cable plugged in, powered by the 5 V $\equiv$  adapter.

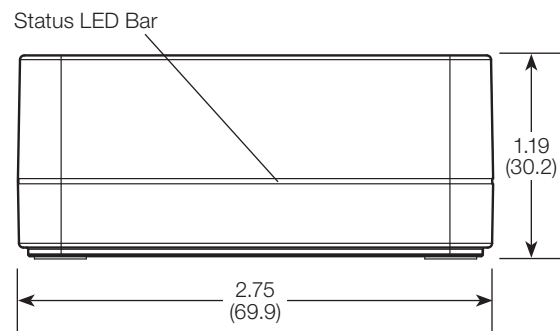
### Dimensions

Measurements shown as: in (mm)

#### Top View

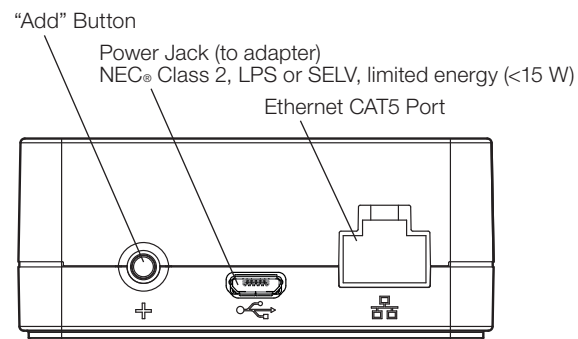


#### Front View



### Connections

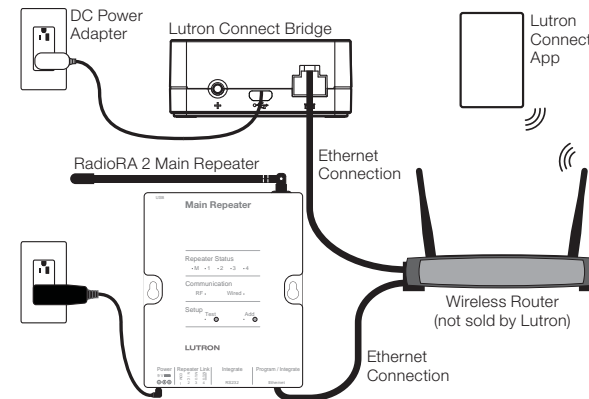
#### Back View



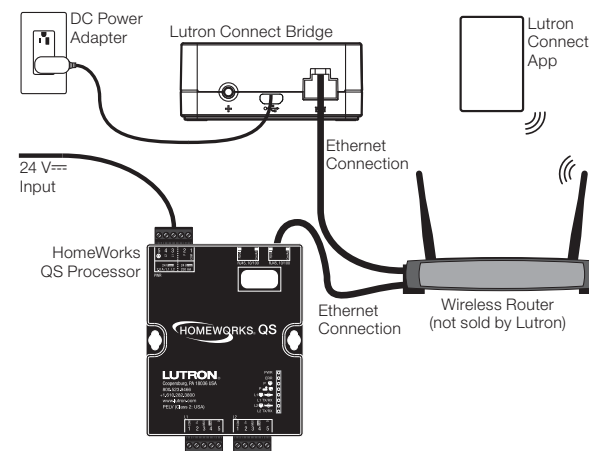
### Installation

1. Using the Ethernet cable, connect the Lutron Connect Bridge to a wireless router on the same network (subnet) as the RadioRA 2 main repeater or the HomeWorks QS processor.
2. Attach the DC power adapter cord to the power jack on the Lutron Connect Bridge and insert the DC power adapter plug into a receptacle.
3. Use the RadioRA 2 or HomeWorks QS design software to activate the Lutron Connect Bridge into the system. Ensure convenient access to the “Add” button because it will be used for activating the Bridge into the system and pairing with the Lutron Connect App.
4. Use the Lutron Connect App to control and monitor the system through the Lutron Connect Bridge. The “Add” button will be used for pairing the app to the Bridge.

#### RadioRA 2 Main Repeater



#### HomeWorks QS Processor



### Status LED Bar Blink Codes

Blink Pattern	Indication
5-second blink	• No network cable connection.
Rotating	• Bridge firmware is updating if the status LEDs are progressing around the Bridge in sequence. • Firmware is updating. The Lutron Connect Bridge is not functional during a firmware update.

### Returning Lutron Connect Bridge to Factory Settings

Returning the Lutron Connect Bridge to its factory settings will erase all its programming and will require the Lutron Connect Bridge to be reactivated into the system.

1. Triple tap and hold the “Add” button. DO NOT release the button after the third tap.
2. Keep the button pressed on the third tap until the LEDs start to flash.
3. Release the button and immediately triple tap it again. The LEDs will flash quickly. When the LEDs stop flashing, the Lutron Connect Bridge has been returned to its factory settings.

### Warranty

For warranty information, please see the Warranty enclosed with the product, or visit [www.lutron.com/resiinfo](http://www.lutron.com/resiinfo)

### FCC/IC Information

For FCC/IC information, please visit [www.lutron.com/fcc-ic](http://www.lutron.com/fcc-ic)

### Customer Assistance

**Online:** [forums.lutron.com](http://forums.lutron.com) | [www.lutron.com/support](http://www.lutron.com/support)

**Email:** [support@lutron.com](mailto:support@lutron.com)

#### Phone:

U.S.A./Canada: 1.844.LUTRON1 (588.7661)

Europe: +44.(0)20.7680.4481

Mexico: +1.888.235.2910

Other Countries: +1.610.282.3800

Use of the Works with Apple HomeKit logo means that an electronic accessory has been designed to connect specifically to iPod, iPhone, or iPad, respectively, and has been certified by the developer to meet Apple performance standards. Apple is not responsible for the operation of this device or its compliance with safety and regulatory standards.

# Lutron Connect Bridge

Français

## Instructions d'installation

### CONNECT-BDG2-1

041582a  
01/2017

### CONNECT-BDG2-2

### CONNECT-BDG2-3

Lutron Connect Bridge	Adaptateur CC	Câble Ethernet
CONNECT-BDG2-1 (5 V $\approx$ 300 mA)	T-5DC-USB-WH (inclus) : Entrée : 100–240 V $\sim$ 50/60 Hz 100 mA ; Sortie : 5 V $\approx$ 550 mA	Inclus
CONNECT-BDG2-2 (5 V $\approx$ 300 mA)	Non inclus. Utilisez un connecteur micro USB à sortie de type LPS ou SELV (très basse tension) de 5 V $\approx$ 550–1 000 mA	Inclus
CONNECT-BDG2-3 (5 V $\approx$ 300 mA)	T-5V-PS-KIT-BL (inclus): Entrée : 100–240 V $\sim$ 50/60 Hz 300 mA ; Sortie : 5 V $\approx$ 1 000 mA	Inclus

Consommation électrique\* : 1,3 W

### Veillez lire avant l'installation

Utilisez ces instructions pour installer les numéros de modèles énumérés ci-dessus.

Pour plus d'informations, consultez : [www.lutron.com/radiora2](http://www.lutron.com/radiora2) ou [www.lutron.com/hwqs](http://www.lutron.com/hwqs)

Pour télécharger l'application requise, recherchez « Lutron Connect » sur la boutique d'applications de votre smartphone.

### Caractéristiques

- Le bouton « Ajouter » permet d'activer le Bridge dans un système RadioRA 2 ou HomeWorks QS et l'application mobile Lutron Connect.
- Le port Ethernet permet de raccorder le Bridge à un routeur sans fil.

### Remarques importantes

#### Environnement

Température ambiante de fonctionnement : 0 °C à 40 °C (32 °F à 104 °F), 0% à 90 % d'humidité. Utilisation à l'intérieur seulement.

#### Codes

Effectuez l'installation en conformité avec les codes électriques en vigueur.

#### Nettoyage

Pour nettoyer, essuyez avec un torchon propre et humide. NE PAS utiliser de produit chimique de nettoyage.

#### Adaptateur CC

L'utilisation d'un adaptateur CC dont les spécifications ne correspondent pas aux caractéristiques d'utilisation peut endommager le Lutron Connect Bridge et éventuellement provoquer une surchauffe de l'adaptateur CC. Vérifiez que l'adaptateur CC respecte les spécifications correctes énumérées ci-dessus.

#### Programmation

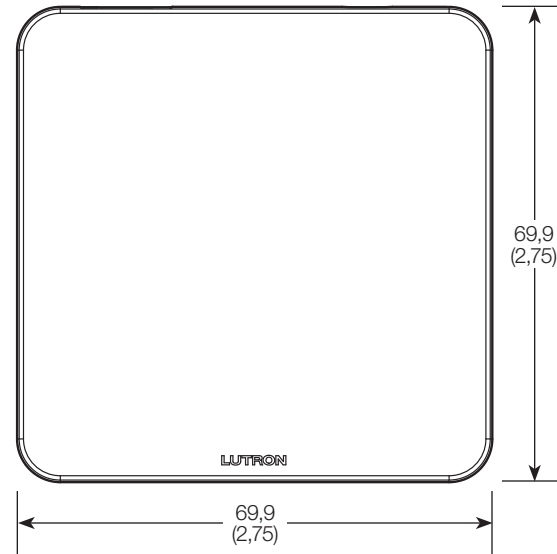
La programmation et l'activation (adressage) doivent être effectuées à l'aide du logiciel du RadioRA 2 ou HomeWorks QS.

\* Conditions d'essai de la consommation électrique typique : LED allumée, câble Ethernet branché, alimenté par l'adaptateur de 5 V $\approx$ .

## Dimensions

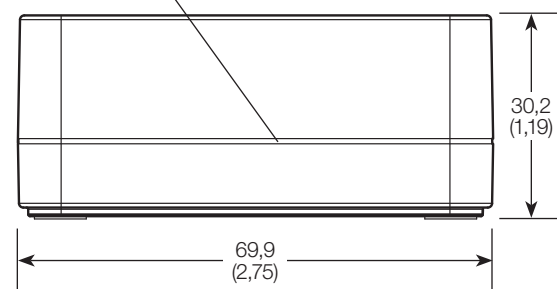
Mesures représentées en : mm (po)

### Vue de dessus



### Vue frontale

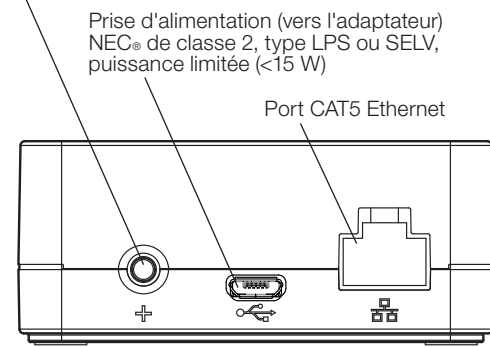
Barre de LED d'état



## Raccordements

### Vue arrière

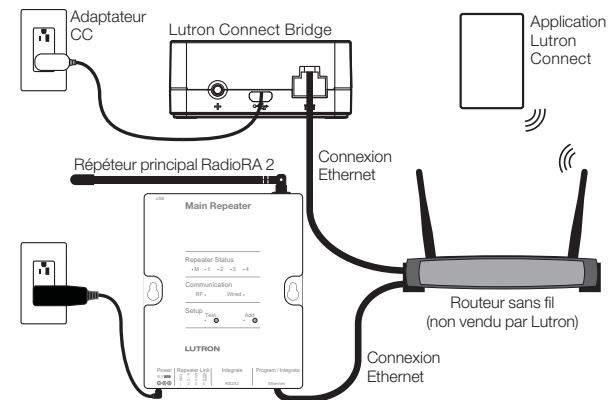
Bouton « Ajouter »



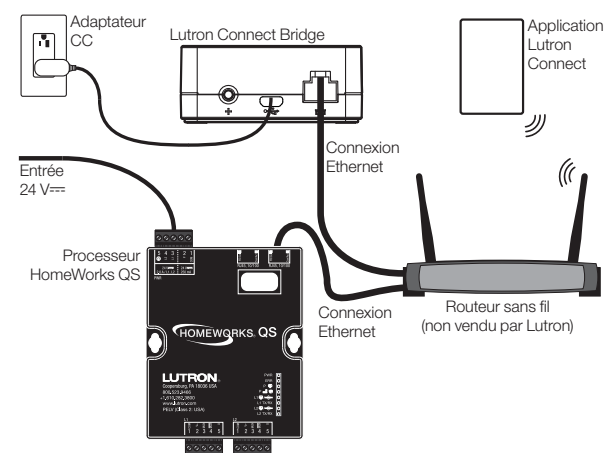
## Installation

- À l'aide du câble Ethernet, raccordez le Lutron Connect Bridge à un routeur sans fil sur le même réseau (sous-réseau) comme répéteur principal RadioRA 2 ou processeur HomeWorks QS.
- Branchez le cordon de l'adaptateur CC à la prise d'alimentation du Lutron Connect Bridge et insérez la fiche de l'adaptateur CC dans la prise.
- Utilisez le logiciel de conception RadioRA 2 ou HomeWorks QS pour activer le Lutron Connect Bridge dans le système. Vérifiez la facilité d'accès au bouton « Ajouter » car il sera utilisé pour activer le Bridge dans le système et jumeler l'application Lutron Connect.
- Utilisez l'application Lutron Connect pour commander et contrôler le système à l'aide du Lutron Connect Bridge. Le bouton « Ajouter » sera utilisé pour associer l'application et le Bridge.

### Répéteur principal RadioRA 2



### Processeur HomeWorks QS



## Codes de clignotement de la barre de LED d'état

Motif de clignotement	Indication
Clignotement de 5 secondes	• Absence de connexion du câble réseau.
Rotation	• Le micrologiciel du Bridge est en cours de mise à jour si les LED d'état progressent autour du Bridge de façon séquentielle. • Le micrologiciel est en cours de mise à jour. Le Lutron Connect Bridge ne fonctionne pas durant la mise à jour du micrologiciel.

## Réinitialiser le Lutron Connect Bridge aux réglages d'usine

La réinitialisation du Lutron Connect Bridge à ses réglages d'usine effacera toute sa programmation et nécessitera la réactivation du Lutron Connect Bridge dans le système.

- Appuyez trois fois et maintenez le bouton « Ajouter » enfoncé. NE relâchez PAS le bouton la troisième fois.
- Gardez le bouton appuyé la troisième fois jusqu'à ce que les LED commencent à clignoter.
- Relâchez le bouton et appuyez immédiatement trois fois dessus. Les LED clignoteront rapidement. Lorsque les LED arrêtent de clignoter, le Lutron Connect Bridge est réinitialisé à ses réglages d'usine.

### Garantie

Pour des renseignements concernant la garantie, veuillez lire la garantie incluse avec le produit, ou consultez [www.lutron.com/resinfo](http://www.lutron.com/resinfo)

### Informations FCC/IC

Pour les Informations de la FCC/IC, veuillez consulter [www.lutron.com/fcc-ic](http://www.lutron.com/fcc-ic)

### Assistance à la clientèle

En ligne : [forums.lutron.com](http://forums.lutron.com) | [www.lutron.com/support](http://www.lutron.com/support)

Email : [support@lutron.com](mailto:support@lutron.com)

### Téléphone :

États-Unis/Canada : 1.844.LUTRON1 (588.7661)

Europe: +44.(0)20.7680.4481

Mexique : +1.888.235.2910

Autres pays : +1.610.282.3800

L'utilisation de le logo Works avec Apple HomeKit signifie qu'un accessoire électronique a été conçu pour se connecter spécifiquement à l'iPod, à l'iPhone ou à l'iPad, et a été certifié par le développeur pour respecter les normes de performances d'Apple. Apple n'est pas responsable du fonctionnement de cet appareil ni de sa conformité aux normes de sécurité et réglementaires.

# Lutron Connect Bridge

Español

## Instrucciones de instalación

### CONNECT-BDG2-1

041582a  
01/2017

### CONNECT-BDG2-2

### CONNECT-BDG2-3

Lutron Connect Bridge	Adaptador de alimentación eléctrica CC	Cable de Ethernet
CONNECT-BDG2-1 (5 V= 300 mA)	T-5DC-USB-WH (incluido); Entrada: 100–240 V~ 50/60 Hz 100 mA; Salida: 5 V= 550 mA	Incluido
CONNECT-BDG2-2 (5 V= 300 mA)	No incluido. Utilice un microconector USB LPS o SELV con salida 5 V= y 550–1 000 mA	Incluido
CONNECT-BDG2-3 (5 V= 300 mA)	T-5V-PS-KIT-BL (incluido); Entrada: 100–240 V~ 50/60 Hz 300 mA; Salida: 5 V= 1 000 mA	Incluido

Consumo típico de energía\*: 1,3 W

### Por favor lea antes de instalar

Para instalar los números de modelo listados anteriormente siga estas instrucciones.

Para obtener información adicional, visite:

[www.lutron.com/radiora2](http://www.lutron.com/radiora2) o [www.lutron.com/hwqs](http://www.lutron.com/hwqs)

Para obtener la aplicación requerida, busque “Lutron Connect” en el mercado de aplicaciones para su dispositivo inteligente.

### Características

- El botón Añadir permite que el Bridge sea activado en un sistema RadioRA 2 o HomeWorks QS y una aplicación móvil Lutron Connect.
- El puerto de Ethernet le permite que el Bridge ser conectado a un enrutador inalámbrico.

### Notas importantes

#### Entorno

Temperatura ambiental de operación: 0 °C a 40 °C (32 °F a 104 °F), 0% a 90% de humedad. Sólo para uso bajo techo.

#### Códigos

Instale de acuerdo con todos los códigos eléctricos locales y nacionales.

#### Limpieza

Para limpiar, pase un paño limpio y húmedo. NO utilice ninguna solución química limpiadora.

#### Adaptador de alimentación eléctrica CC

La utilización de un adaptador de alimentación eléctrica CC que no satisfaga las especificaciones adecuadas podría dañar el Lutron Connect Bridge y posiblemente recalentar el adaptador de alimentación CC. Asegúrese de que el adaptador de alimentación eléctrica CC tenga las especificaciones adecuadas que se detallaron anteriormente.

#### Programación

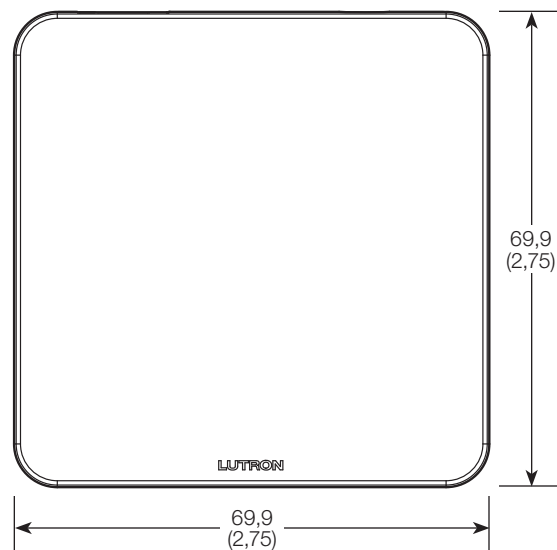
La programación y la activación (direccionamiento) debe llevarse a cabo a través del software RadioRA 2 o HomeWorks QS.

\* Condiciones típicas del ensayo de consumo de energía: LED encendido, cable de Ethernet enchufado, alimentado por el adaptador de 5 V=.

## Dimensiones

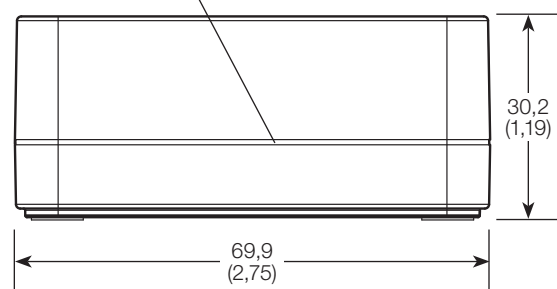
Las mediciones se muestran en mm (pulg)

### Vista superior



### Vista frontal

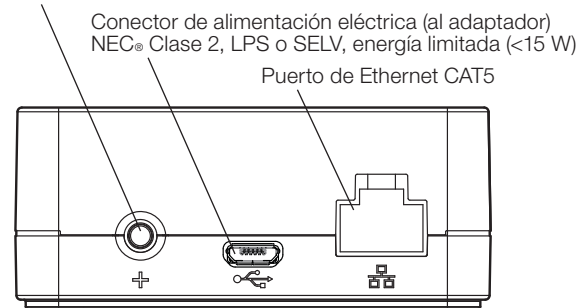
Barra de LED de estado



## Conexiones

### Vista trasera

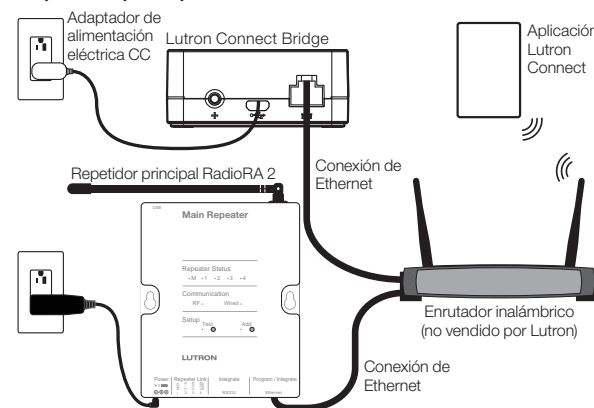
Botón “Añadir”



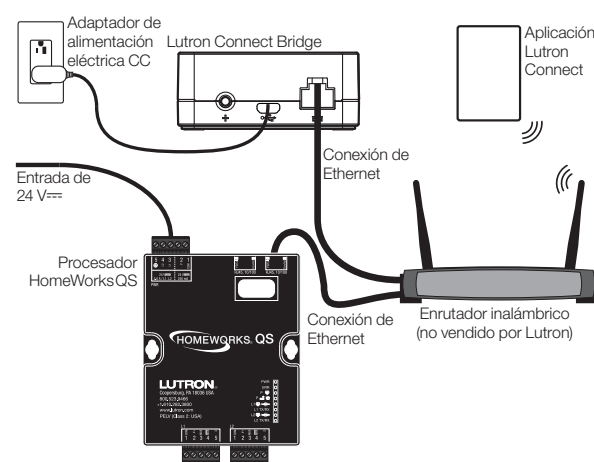
## Instalación

- Utilizando el cable de Ethernet, conecte el Lutron Connect™ Bridge a un enrutador inalámbrico ubicado en la misma red (subred) que el repetidor principal RadioRA 2 o el procesador HomeWorks QS.
- Conecte el cable del adaptador de alimentación eléctrica de CC al conector hembra de alimentación del Lutron Connect Bridge e inserte el conector del adaptador de alimentación de CC en un tomacorriente.
- Utilice el software de diseño RadioRA 2 o HomeWorks QS para activar el Lutron Connect Bridge en el sistema. Asegúrese de que haya un acceso cómodo al botón “Añadir”, ya que el mismo será utilizado para activar el Bridge en el sistema y vincularlo con la aplicación Lutron Connect.
- Utilice la aplicación Lutron Connect para controlar y supervisar el sistema a través del Lutron Connect Bridge. El botón “Añadir” será utilizado para vincular la aplicación con el Bridge.

### Repetidor principal RadioRA 2



### Procesador HomeWorks®QS



## Códigos de destello de la barra de LED de estado

Patrón de destellos	Indicación
Destello de 5 segundos	• No hay ninguna conexión de cable de red.
Giratorio	• Si los LED de estado van recorriendo el Bridge en secuencia el firmware del Bridge se está actualizando. • El firmware se está actualizando. Durante una actualización de firmware el Lutron Connect Bridge no estará operativo.

## Retorno del Lutron Connect Bridge a su configuración de fábrica

El retorno del Lutron Connect Bridge a su configuración de fábrica borrará toda su programación y requerirá que el Lutron Connect Bridge sea reactivado en el sistema.

- Toque tres veces seguidas y mantenga pulsado el botón “Añadir”. NO suelte el botón después del tercer toque.
- Mantenga el botón pulsado en el tercer toque hasta que el LED comience a destellar.
- Suelte el botón e inmediatamente vuélvalo a pulsar tres veces consecutivas. Los LED destellarán rápidamente. Cuando los LED dejen de destellar, el Lutron Connect Bridge ha sido retornado a su configuración de fábrica.

### Garantía

Para obtener información sobre la garantía, consulte la garantía incluida con el producto, o visite [www.lutron.com/resiinfo](http://www.lutron.com/resiinfo)

### Información de la FCC/IC

Para obtener información de la FCC/IC, visite [www.lutron.com/fcc-ic](http://www.lutron.com/fcc-ic)

### Asistencia al cliente

En línea: [forums.lutron.com](http://forums.lutron.com) | [www.lutron.com/support](http://www.lutron.com/support)

Correo electrónico: [support@lutron.com](mailto:support@lutron.com)

### Teléfono:

E.U.A./Canadá: 1.844.LUTRON1 (588.7661)

Europa: +44.(0)20.7680.4481

México: +1.888.235.2910

Otros países: +1.610.282.3800

El uso del logotipo Funciona con Apple HomeKit significa que un accesorio electrónico ha sido diseñado para conectarse específicamente a un iPod, iPhone o iPad, respectivamente, y ha sido certificado por el desarrollador para satisfacer las normas de desempeño de Apple. Apple no se hace responsable del funcionamiento de este dispositivo ni de que satisfaga las normas de seguridad y reglamentación.



# Lutron Connect Bridge

Português

## Instruções de instalação

### CONNECT-BDG2-1

041582a  
01/2017

### CONNECT-BDG2-2

### CONNECT-BDG2-3

Lutron Connect Bridge	Adaptador de energia CC	Cabo Ethernet
CONNECT-BDG2-1 (5 V $\equiv$ 300 mA)	T-5DC-USB-WH (incluído): Entrada: 100–240 V $\sim$ 50/60 Hz 100 mA; Saída: 5 V $\equiv$ 550 mA	Incluído
CONNECT-BDG2-2 (5 V $\equiv$ 300 mA)	Não incluído. Use microconector USB LPS ou SELV, saída de 5 V $\equiv$ 550–1 000 mA	Incluído
CONNECT-BDG2-3 (5 V $\equiv$ 300 mA)	T-5V-PS-KIT-BL (incluído): Entrada: 100–240 V $\sim$ 50/60 Hz 300 mA; Saída: 5 V $\equiv$ 1 000 mA	Incluído

Consumo médio\*: 1,3 W

### Leia antes de instalar

Utilize estas instruções para instalar os números de modelo listados acima.

Para obter mais informações, visite o site:

[www.lutron.com/radiora2](http://www.lutron.com/radiora2) ou [www.lutron.com/hwqs](http://www.lutron.com/hwqs)

Para obter o aplicativo necessário, procure “Lutron Connect” na loja de aplicativos do seu dispositivo inteligente.

### Recursos

- O botão Adicionar permite que o Bridge seja ativado em um sistema RadioRA 2 ou HomeWorks QS e no aplicativo móvel Lutron Connect.
- A porta Ethernet permite que o Bridge seja conectado a um roteador sem fio.

### Notas importantes

#### Ambiente

Temperatura operacional: 0 °C a 40 °C (32 °F a 104 °F), 0% a 90% de umidade. Para uso somente em ambientes fechados.

#### Códigos

A instalação elétrica deve ser feita de acordo com as normas locais e nacionais.

#### Limpeza

Para limpar, use um pano limpo e úmido. NÃO use produtos químicos.

#### Adaptador de energia CC

O uso de adaptadores de CC não avaliados pelas especificações adequadas pode causar danos ao Lutron Connect Bridge e superaquecimento do próprio adaptador de CC. O adaptador de CC deve seguir as especificações adequadas, conforme detalhes acima.

#### Programação

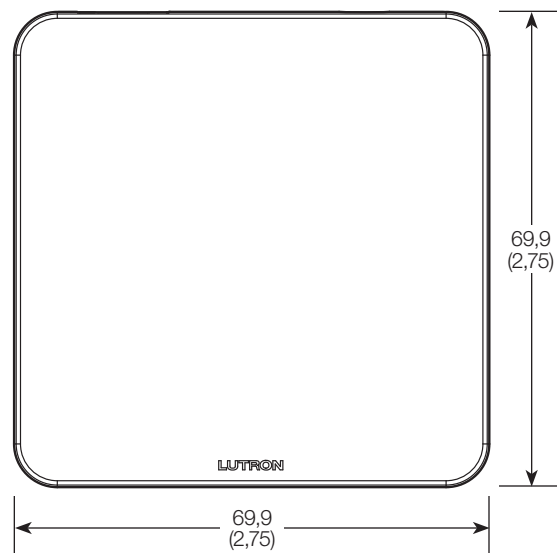
A programação e a ativação (endereçamento) devem ser feitas por meio do software RadioRA 2 ou HomeWorks QS.

\* Condições de teste de consumo médio: LED aceso, cabo Ethernet conectado, alimentado pelo adaptador de 5 V $\equiv$ .

## Dimensões

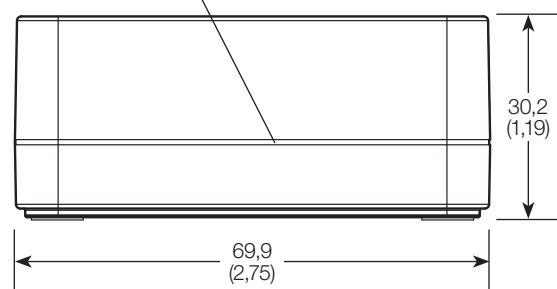
As dimensões estão exibidas em: mm (pol)

### Vista superior



### Vista frontal

Barra do LED de estado



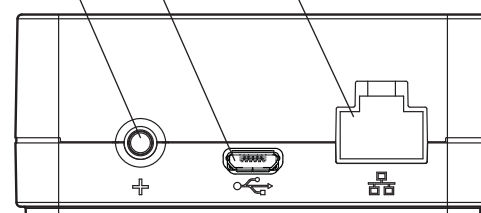
## Conexões

### Vista traseira

Botão “Adicionar”

Tomada (para o adaptador) Classe 2, NEC®, LPS ou SELV, energia limitada (<15 W)

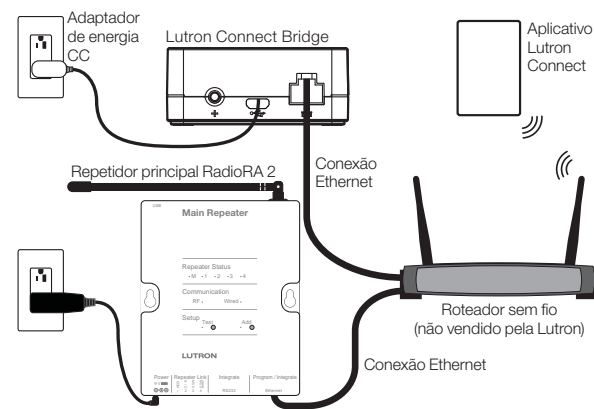
Porta Ethernet CAT5



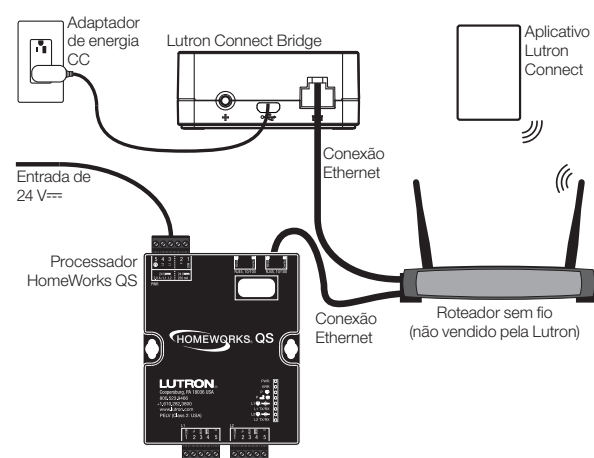
## Instalação

- Usando o cabo Ethernet, conecte o Lutron Connect Bridge a um roteador sem fio na mesma rede (sub-rede), assim como o repetidor principal RadioRA 2 ou o processador HomeWorks QS.
- Conecte o cabo adaptador de fonte CC ao Lutron Connect Bridge e insira o plugue do adaptador em uma tomada.
- Use o software de design do RadioRA 2 ou do HomeWorks QS para ativar o Lutron Connect Bridge ao sistema. É necessário ter acesso fácil ao botão “Adicionar”, pois ele será usado para ativar o Bridge ao sistema e emparelhá-lo com o aplicativo Lutron Connect.
- Use o aplicativo Lutron Connect para controlar e monitorar o sistema, por meio do Lutron Connect Bridge. O botão “Adicionar” será usado para emparelhar o aplicativo ao Bridge.

### Repetidor principal RadioRA 2



### Processador HomeWorks® QS



## Códigos de piscagem da barra do LED de status

Padrão de piscagem	Indicação
Pisca por 5 segundos	• Não há conexão por cabo de rede.
Alternando	• O firmware do Bridge está sendo atualizado, se os LEDs de status estiverem progredindo em sequência no Bridge. • O firmware está sendo atualizado. O Lutron Connect Bridge não funciona durante a atualização do firmware.

## Restauração do Lutron Connect Bridge às configurações de fábrica

A restauração do Lutron Connect Bridge às configurações de fábrica apagará toda a programação e exigirá que o Lutron Connect Bridge seja reativado ao sistema.

- Toque três vezes e mantenha pressionado o botão “Adicionar”. NÃO solte o botão após o terceiro toque.
- Mantenha o botão pressionado no terceiro toque, até que os LEDs comecem a piscar.
- Solte o botão e toque imediatamente nele três vezes novamente. Os LEDs piscarão rapidamente. Quando os LEDs pararem de piscar, o Lutron Connect Bridge terá novamente as configurações de fábrica.

### Garantia

Para obter informações sobre a garantia, consulte a Garantia incluída no pacote do produto, ou visite o site [www.lutron.com/resiinfo](http://www.lutron.com/resiinfo)

### Informações sobre certificação FCC/IC

Para obter informações sobre FCC/IC, visite [www.lutron.com/fcc-ic](http://www.lutron.com/fcc-ic)

### Atendimento ao cliente

On-line: [forums.lutron.com](http://forums.lutron.com) | [www.lutron.com/support](http://www.lutron.com/support)

E-mail: [support@lutron.com](mailto:support@lutron.com)

Telefone:

EUA/Canadá: 1.844.LUTRON1 (588.7661)

Europa: +44.(0)20.7680.4481

México: +1.888.235.2910

Outros países: +1.610.282.3800

O uso do logotipo do Funciona com Apple HomeKit significa que um acessório eletrônico foi projetado para se conectar especificamente ao iPod, iPhone ou iPad, respectivamente, e foi certificado pelo desenvolvedor para atender aos padrões de desempenho da Apple. A Apple não se responsabiliza pelo funcionamento deste dispositivo nem pela sua conformidade com as normas de segurança e regulamentares.

# Lutron Connect Bridge

Deutsch

## Installationsanleitung

### CONNECT-BDG2-1

041582a  
01/2017

### CONNECT-BDG2-2

### CONNECT-BDG2-3

Lutron Connect Bridge	Gleichstromadapter	Ethernet-kabel
CONNECT-BDG2-1 (5 V $\pm$ 300 mA)	T-5DC-USB-WH (im Lieferumfang inbegriffen): Eingang: 100–240 V $\sim$ 50/60 Hz 100 mA; Ausgang: 5 V $\pm$ 550 mA	Im Lieferum- fang inbegriffen
CONNECT-BDG2-2 (5 V $\pm$ 300 mA)	Nicht im Lieferum- fang inbegriffen. LPS- oder SELV-Ausgang-USB- Mikrokonnetektor verwenden (5 V $\pm$ 550 – 1 000 mA)	Im Lieferum- fang inbegriffen
CONNECT-BDG2-3 (5 V $\pm$ 300 mA)	T-5V-PS-KIT-BL (im Lieferumfang inbegriffen): Eingang: 100–240 V $\sim$ 50/60 Hz 300 mA; Ausgang: 5 V $\pm$ 1 000 mA	Im Lieferum- fang inbegriffen

Typische Leistungsaufnahme\*: 1,3 W

### Bitte vor der Installation lesen

Für die Installation der o. a. Modellnummern ist diese Anleitung zu verwenden.

Weitere Informationen siehe: [www.lutron.com/radiora2](http://www.lutron.com/radiora2)  
oder [www.lutron.com/hwqs](http://www.lutron.com/hwqs)

Die erforderliche App kann mit „Lutron Connect“ vom App-Store oder -Marketplace für Ihr Smartphone heruntergeladen werden.

### Leistungsmerkmale

- Über die „Hinzufügen“-Taste kann die Bridge in einem RadioRA 2- oder HomeWorks QS-System und der mobilen Lutron Connect App aktiviert werden.
- Der Ethernetanschluss ermöglicht den Anschluss der Bridge an einen drahtlosen Router.

### Wichtige Hinweise

#### Umgebung

Umgebungsbetriebstemperatur: 0 °C bis 40 °C, 0 % bis 90 % Luftfeuchtigkeit. Nur für den Innenbereich.

#### Vorschriften

Die Installation muss gemäß allen örtlichen Vorschriften erfolgen.

#### Reinigung

Mit einem sauberen feuchten Tuch abwischen. KEINE chemischen Reinigungslösungen verwenden.

#### Gleichstromadapter

Bei Verwendung eines Gleichstromadapters, der nicht die richtigen Nennwerte aufweist, kann die Lutron Connect Bridge beschädigt werden und sich ggf. überhitzen. Daher ist sicherzustellen, dass der Gleichstromadapter die richtigen Spezifikationen aufweist (siehe oben).

#### Programmierung

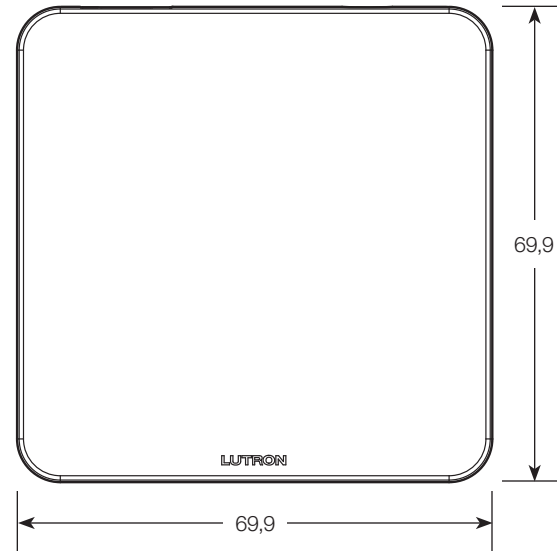
Die Programmierung und Aktivierung (Adressierung) muss über die RadioRA 2- oder HomeWorks QS-Systemsoftware erfolgen.

\* Typische Leistungsaufnahme-Testbedingungen: LED ein, Ethernetkabel angeschlossen, Speisung über den 5-V-Adapter.

## Abmessungen

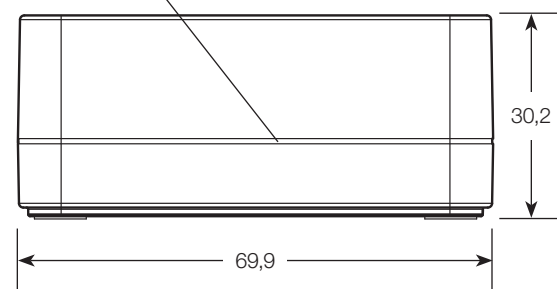
Abmessungen angezeigt in mm

### Ansicht von oben



### Vorderansicht

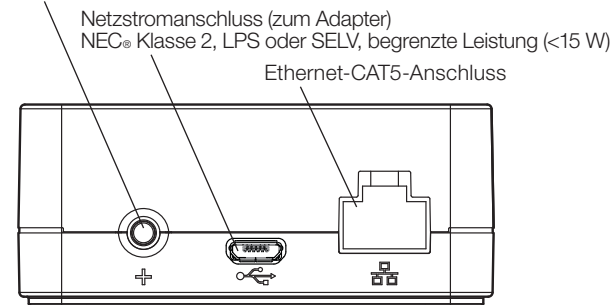
Status-LED-Balken



## Anschlüsse/Verbindungen

### Rückansicht

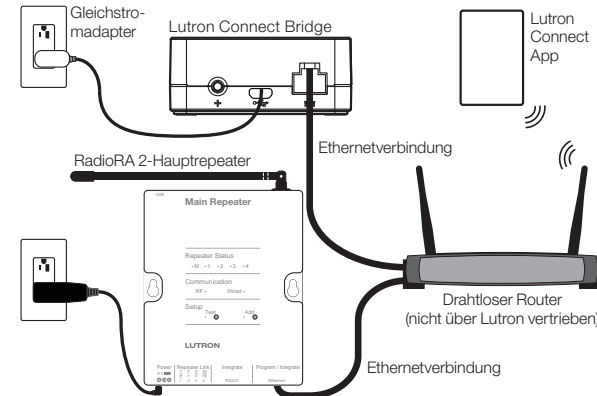
„Hinzufügen“-Taste



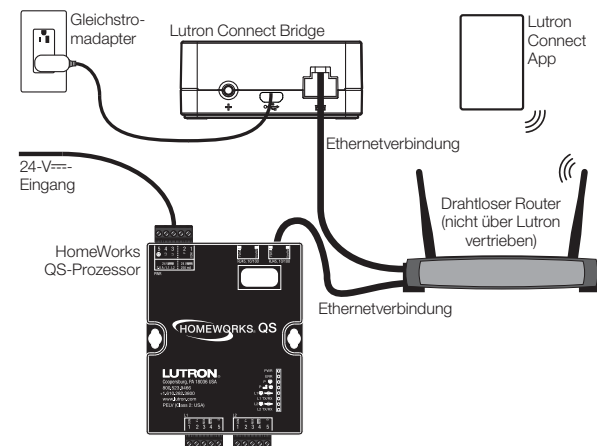
## Installation

- Die Lutron Connect Bridge mit dem Ethernetkabel an einen drahtlosen Router im selben Netzwerk (Teilnetz) wie der RadioRA 2-Hauptrepeater oder der HomeWorks QS-Prozessor verbinden.
- Gleichstromadapterkabel an den Netzstromanschluss der Lutron Connect Bridge anschließen und den Gleichstromadapterkabelstecker in eine Steckbuchse einführen.
- Die Lutron Connect Bridge im System mit der RadioRA 2 oder HomeWorks QS-Design-Software aktivieren. Dabei ist sicherzustellen, dass die „Hinzufügen“-Taste gut zu erreichen ist, da über sie die Bridge im System aktiviert und mit der Lutron Connect App verknüpft wird.
- Das System wird über die Connect Bridge von der Lutron Connect App angesteuert und überwacht. Die Verknüpfung der App mit der Bridge erfolgt über die „Hinzufügen“-Taste.

### RadioRA® 2-Hauptrepeater



### HomeWorks® QS-Prozessor



## Status-LED-Balken – Blinksignale

Blinkmuster	Bedeutung
5 Sekunden Blinken	• Keine Netzkabelverbindung.
Rotierend	• Die Bridge-Firmware wird aktualisiert, wenn die Status-LEDs nacheinander aufleuchten. • Firmware wird aktualisiert. Die Lutron Connect Bridge funktioniert während einer Firmware-Aktualisierung nicht.

## Zurücksetzen der Lutron Connect Bridge auf Werkseinstellungen

Bei Zurücksetzen der Lutron Connect Bridge auf ihre Werkseinstellungen wird die gesamte Programmierung gelöscht. Zudem muss die Lutron Connect Bridge danach wieder im System aktiviert werden.

- Dreifachtippen und „Hinzufügen“-Taste gedrückt halten. Taste nach dem dritten Mal NICHT loslassen.
- Taste nach dem dritten Antippen gedrückt halten, bis alle LEDs blinken.
- Taste loslassen und sofort wieder dreimal antippen. Die LEDs blinken schnell. Wenn die LEDs nicht mehr blinken, wurde die Lutron Connect Bridge erfolgreich auf Werkseinstellungen zurückgesetzt.

### Garantie

Garantieinformationen entnehmen Sie bitte der Produktgarantie im Lieferumfang oder informieren Sie sich unter [www.lutron.com/resiinfo](http://www.lutron.com/resiinfo)

### FCC/IC-Informationen

FCC/IC-Informationen finden Sie unter [www.lutron.com/fcc-ic](http://www.lutron.com/fcc-ic)

## Unterstützung für Kunden

Online: [forums.lutron.com](http://forums.lutron.com) | [www.lutron.com/support](http://www.lutron.com/support)

E-Mail: [support@lutron.com](mailto:support@lutron.com)

Tel.-Nr.:

USA/Kanada: 1.844.LUTRON1 (588.7661)

Europa: +44.(0)20.7680.4481

Mexiko: +1.888.235.2910

Sonstige Länder: +1.610.282.3800

Die Verwendung des Funktioniert mit dem Apple HomeKit-Logos bedeutet, dass ein elektronisches Zubehör speziell für den Anschluss an iPod, iPhone oder iPad entwickelt wurde und vom Entwickler zertifiziert wurde, um die Apple-Leistungsstandards zu erfüllen. Apple ist nicht für den Betrieb dieses Geräts oder seine Einhaltung der Sicherheits- und Regulierungsstandards verantwortlich.

# Lutron Connect Bridge

中文

## 安装说明

### CONNECT-BDG2-1

041582a  
01/2017

### CONNECT-BDG2-2

### CONNECT-BDG2-3

Lutron Connect Bridge	DC 电源适配器	以太网电缆
CONNECT-BDG2-1 (5 V== 300 mA)	T-5DC-USB-WH (包括在内): 输入: 100-240 V~ 50/60 Hz 100 mA; 输出: 5 V== 550 mA	包括在内
CONNECT-BDG2-2 (5 V== 300 mA)	不包括在内。使用 LPS 或 SELV 输出 5 V== 550-1 000 mA USB Micro 连接器	包括在内
CONNECT-BDG2-3 (5 V== 300 mA)	T-5V-PS-KIT-BL (包括在内): 输入: 100-240 V~ 50/60 Hz 300 mA; 输出: 5 V== 1 000 mA	包括在内

典型电源消耗\*: 1.3 W

### 请在安装前阅读

使用这些说明安装上述所列的型号。

若要获取更多信息, 请访问: [www.lutron.com/radiora2](http://www.lutron.com/radiora2)  
或 [www.lutron.com/hwqs](http://www.lutron.com/hwqs)

若要获取所需的应用程序, 请在您的智能装置的应用程序市场中搜索“Lutron Connect”

### 特性

- 添加按钮让 Bridge 可以在 RadioRA 2 或 HomeWorks QS 系统和 Lutron Connect 手机应用程序中得到激活。
- 以太网端口让 Bridge 可以连接至无线路由器。

### 重要注意事项

#### 环境

环境工作温度: 0 °C 到 40 °C,  
0% 到 90% 湿度。仅室内使用。

#### 规范

依据所有地方和国家电气规范安装。

#### 清洁

若要进行清洁, 使用干净湿布擦拭。  
请勿使用任何化学清洁溶剂。

#### DC 电源适配器

使用未按照正确的规范进行评级的 DC 电源适配器可能会损坏 Lutron Connect Bridge, 并可能令 DC 电源适配器过热。请确保 DC 电源适配器符合上述详细规定的正确规范。

#### 编程

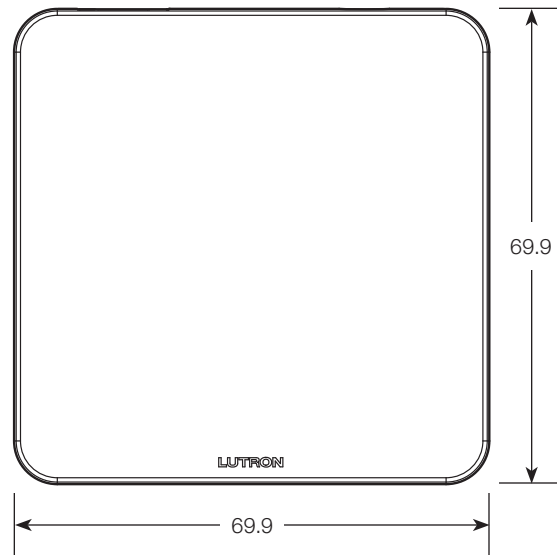
编程和激活(寻址)必须通过 RadioRA 2 或 HomeWorks QS 软件完成。

\* 典型电力消耗测试条件: LED 亮, 以太网电缆插入, 由 5 V== 适配器供电。

## 尺寸

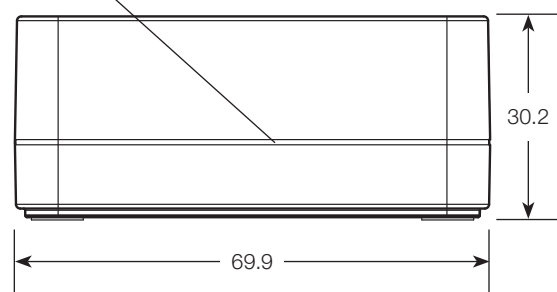
测量结果显示为: mm

### 顶视图



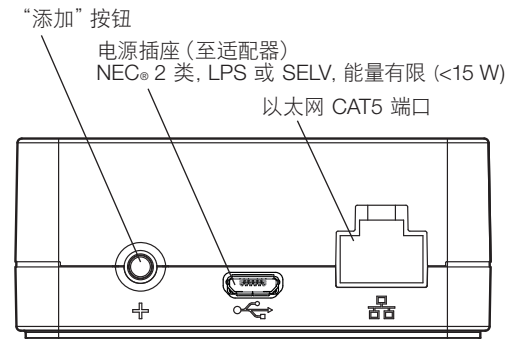
### 前视图

状态 LED 条



### 连接

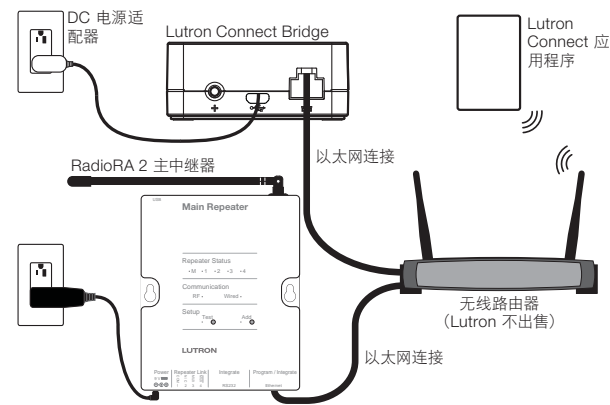
后视图



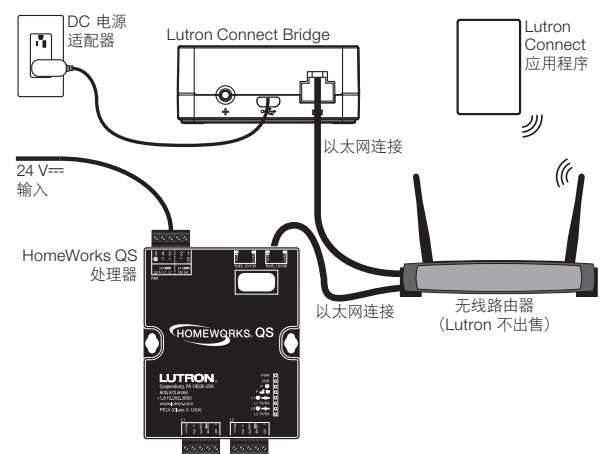
## 安装

1. 使用以太网电缆, 连接 Lutron Connect Bridge 至同一网络(子网)中的无线路由器充当 RadioRA 2 主中继器或 HomeWorks QS 处理器。
2. 将 DC 电源适配器附在 Lutron Connect Bridge 上的电源插座上, 并将 DC 电源适配器插头插入插座。
3. 使用 RadioRA 2 或 HomeWorks QS 设计软件激活 Lutron Connect Bridge 进入系统。确保方便使用“添加”按钮, 因为该按钮将被用于激活 Bridge 进入系统并与 Lutron Connect 应用程序配对。
4. 使用 Lutron Connect 应用程序控制并监测系统通过 Lutron Connect Bridge。“添加”按钮将被用于将应用程序与 Bridge 配对。

### RadioRA 2 主中继器



### HomeWorks QS 处理器



## 状态 LED 条闪烁代码

闪烁模式	指示
5 秒闪烁	• 无网络电缆连接。
旋转	• 如果状态 LED 围绕 Bridge 按顺序执行进程, 则 Bridge 固件正在更新。 • 固件正在更新。Lutron Connect Bridge在固件更新过程中不运行。

## 将 Lutron Connect Bridge 恢复至出厂设置

将 Lutron Connect Bridge 恢复至其出厂设置会擦除其所有编程, 并需要重新激活 Lutron Connect Bridge 进入系统。

1. 轻敲三次并按住“添加”按钮。第三次敲击后请勿放开按钮。
2. 在第三次敲击时按住按钮不放直至 LED 开始闪烁。
3. 放开按钮并立即再敲三次。LED 将快速闪烁。LED 停止闪烁时, Lutron Connect Bridge 已经恢复至其出厂设置。

### 质保

若要获取质保信息, 请参阅产品随附的保证书或访问 [www.lutron.com/resiinfo](http://www.lutron.com/resiinfo)

### FCC/IC 信息

若要获取 FCC/IC 信息, 请访问: [www.lutron.com/fcc-ic](http://www.lutron.com/fcc-ic)

### 客户协助

在线: [forums.lutron.com](http://forums.lutron.com) | [www.lutron.com/support](http://www.lutron.com/support)

电子邮箱: [support@lutron.com](mailto:support@lutron.com)

电话:

美国/加拿大: 1.844.LUTRON1 (588.7661)

中国: 86.21.61650990

欧洲: +44.(0)20.7680.4481

墨西哥: +1.888.235.2910

其他国家: +1.610.282.3800

使用工程与 Apple HomeKit 标志意味着电子配件已被设计为分别专门连接到 iPod, iPhone 或 iPad, 并已经开发商认证符合 Apple 的性能标准。Apple 不对此设备的操作或其符合安全和监管标准负责。